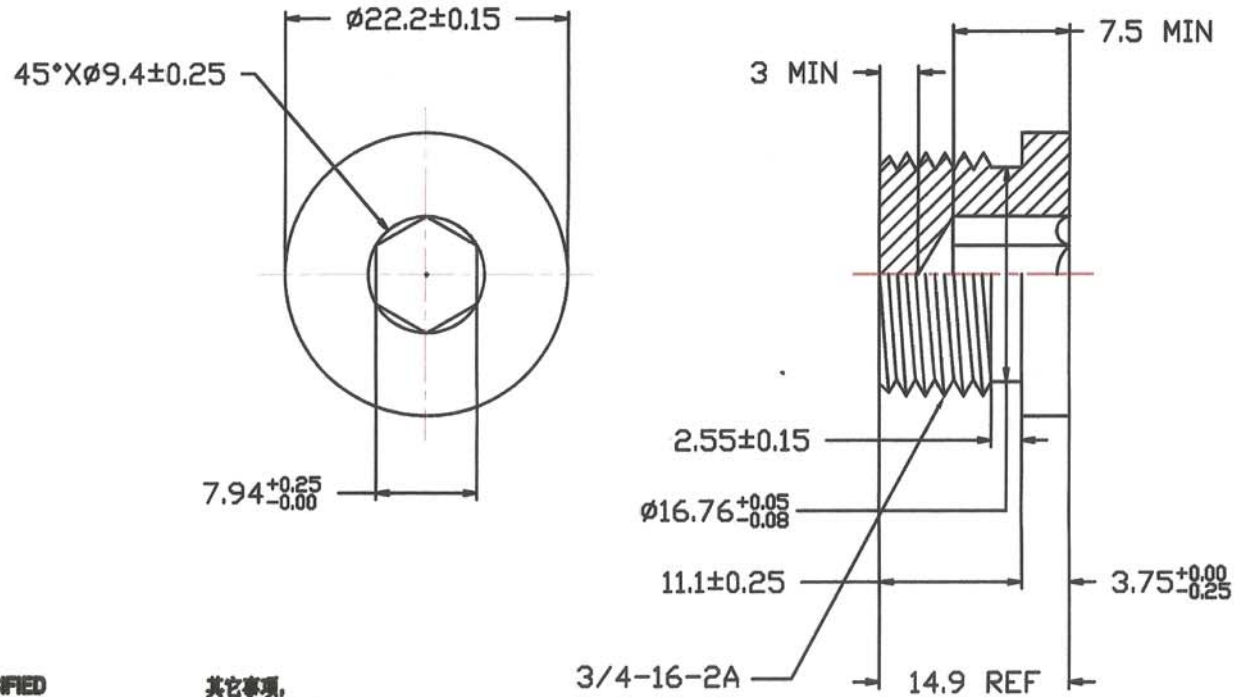


REV 更改号	DATE 日期	REVISION DETAILS 更改内容	APPD 审核/批准
A	Nov. 12, 2019	Production issue	Zhang



UNLESS SPECIFIED  
ALL DIMENSIONS IN mm,  
MACHINED SURFACES  $Ra=3.2\mu m$ ,  
ANGLE TOLERANCES  $\pm 5^\circ$ ,  
Other tolerance except angles,  
in accordance with  
GB/T1804-2000(ISO2768-1)-m  
and GB/T1184-1996(ISO2768-2)-m

其它事项,  
图示尺寸单位为mm,  
未注机加工表面粗糙度  $Ra=3.2\mu m$ ,  
未注角度公差  $\pm 5^\circ$ ,  
其它未注公差(除角度外)均按:  
GB/T1804-2000(ISO2768-1)-m 和  
GB/T1184-1996(ISO2768-2)-m

MATERIAL Chinese steel 45

FINISH

Remove all sharp edges,burrs,fillets and chamfers, break all edges 0.127-0.254mm,  
ZINC PLATING WITH 5um MICRONS MINIMUM PLATING THICKNESS AND TRIVALENT CHROMATE PASSIVATION  
AND WITHSTAND 96 HRS TO WHITE / 144 HS TO RED RUST IN SALT SPRAY TEST.

去除所有毛刺、锐边等缺陷，锐边倒钝0.127-0.254mm。  
镀锌，三价铬钝化，膜白色，盐雾试验96小时无白锈，144小时无蓝锈，镀锌膜厚度大于5um。

Zhejiang Geocheng Autoparts Co.,Ltd			
PART No 零件名	40647- 8 Plug		
SCALE:	批准 Zhang	制图 孙江环	APPD: 孙江环
NTS	日期 2019. 11. 07	审核 李俊标	DATE: 2019. 11. 07